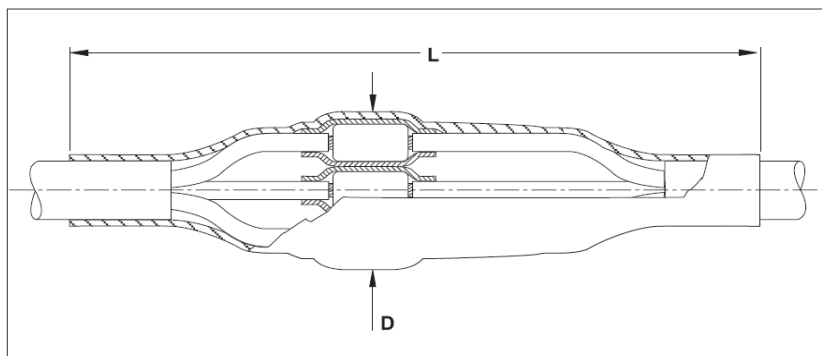


Kaablitarvikud ARLC kaablile (DRAKA)

(Alumiiniumjuhtmetega ja vasest signaaljuhtmega 1kV välisvalgustuse jõukaabel)

1. Jätkumuhvid



Mõõtmed L ja D vaata tabelist

Kaabel

Jätkumuhvid on konstrueeritud 4- sooneliste soomustamata plastkaablitele.

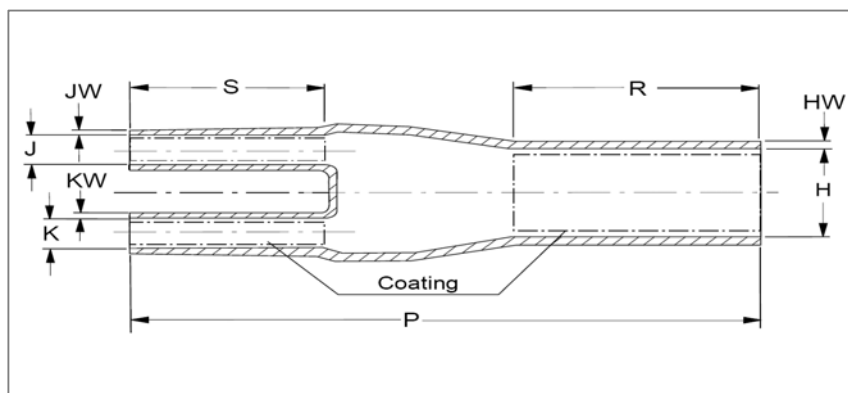
Jätkumuhvide konstruktsioon

Jätkumuhv koosneb neljast sisemisest ja ühest välimisest termokahanevast torust. Jätkuklemmid isoleeritakse ja tihendatakse paksuseinaliste torudega, mille sisepind on eelnevalt kaetud kuumutamisel sulava liimiga. Väline kaitse ja tihendus saavutatakse paksuseinalise termokahaneva toruga. Jätkumuhvide konstruktsioon võimaldab kaablisoonte ristumist.

Nimipinge U_0/U (kV)	Ristlõige (mm ²)	Tellimistähis	Mõõtmed	
			L (mm)	D (mm)
0,6/1	10 - 35	POLJ-01/4X 10- 35	450	50

Märkus. Muhvid on mõeldud kasutamiseks komplektis sisalduvate jätkuklemmidega ja teisi klemme ei ole lubatud kasutada.

2. Tihendussõrmikud 4-sooneliste kaablitele



Kasutamine

4-sooneliste kaablite hargnemiskohtade tihendamiseks. Kõikide üldkasutatavate plastide ja metallide tihendamiseks on sõrmikute sisepinnad kaetud kuumsulava liimikihiga.

H: tüviosa läbimõõt

J: hargnenud osade läbimõõt

K: vähim hargnenud osade läbimõõt

P: sõrmiku pikkus

R: tüviosa pikkus

S: hargnenud osade pikkus

HW: tüviosa seinapaksus

JW: hargnenud osade seinapaksus

KW: vähim hargnenud osade seinapaksus

a: tarnimisel (enne paigaldust)

b: peale vabalt kokkutõmbumist

Soovitav plastkaabli ristlõige (mm ²)	Tellimistähis	Mõõtmed (mm)										
		H		J		K		P	R	S	HW	JW/KW
		a	b	a	b	a	b	b	b	b	b	b
4 - 35	502K033/S	45	16,5	14	3,4	-	-	98	71	25	2,5	1,9

3. Tihenduslint signaaljuhtme tihendamiseks (sõrmiku sees)

Tihenduslint S-1052

S-1052 on kuumaktiveeritav hästi voolav must mastiks ja seda kasutatakse tihendamiseks, korrosioonikaitseks ja suurte tühemike täitmiseks.

Tellimistähis	Laius (mm)	Paksus (mm)	Pikkus (mm)
S1052-1-500	25	1,0	500

